



X Kategoria 6_A

X Szary/biały

X Adapter zabezpieczający

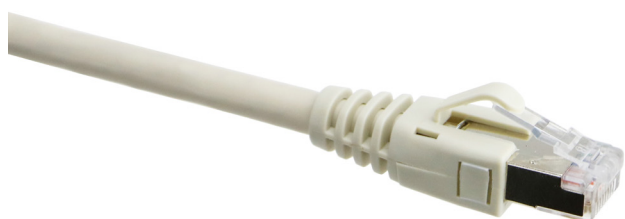
X 25-letnia Gwarancja Systemowa

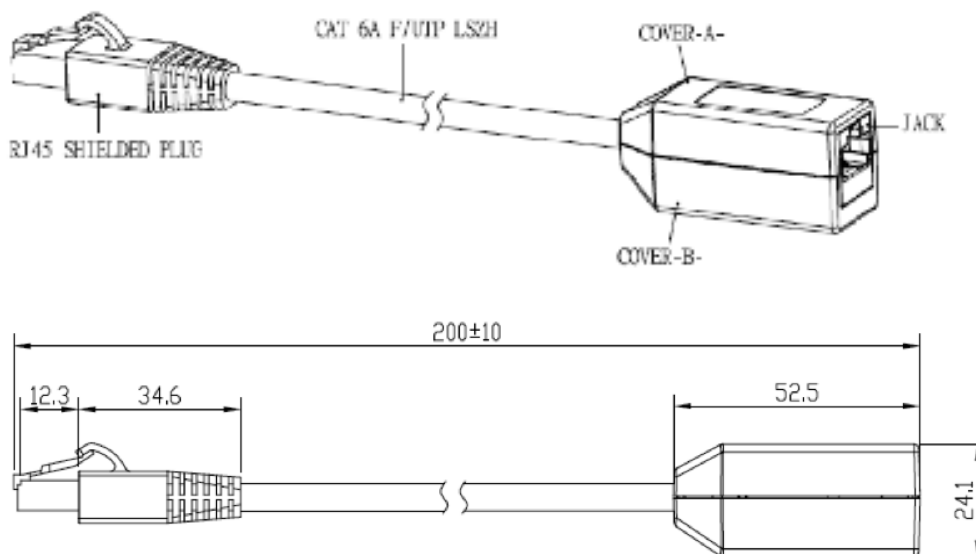
Cechy

- Kategoria 6_A
- Szary/biały
- Adapter zabezpieczający
- 25-letnia Gwarancja Systemowa

Opis produktu

Adapter zabezpieczający (Device Protection Adapter – DPA) firmy Excel oferuje użytkownikom i administratorom prosty sposób na zabezpieczenie drogiego i mobilnego sprzętu IT przed uszkodzeniem. W przypadku gdy urządzenie zostanie przeniesione poza zasięg podłączonego kabla RJ45, adapter odepnie kabel w momencie uzyskania odpowiedniej siły. Zabezpiecza to przed uszkodzeniem płyt, styków oraz gniazd drogiego sprzętu IT sprawiając, że drogie naprawy przechodzą do przeszłości.





Parametry techniczne

Parametry transmisyjne	Spełnia wszystkie wymogi kanału specyfikowanego dla ISO 11801 Klasa EA
Opór elektryczny izolacji	500 MΩ @100 V d.c
Wytrzymałość elektryczna	1000V d.c przez 1 minutę
Żyrowność	Minimum 750 cykli
Siła ciągnięcia gniazda	20N +15/-10N
Budowa gniazda	W pełni ekranowane
Styki	Stop brązu i fosforu z połączoną powłoką 50 mikrocali
Kabel	Kategoria 6 _A F/UTP z powłoką zewnętrzną LS0H
Materiał obudowy	Odporny na uderzenia plastik opóźniający spalanie
Budowa wtyku	Obudowa z poliwęglanu, połączone styki

Numery katalogowe

Nr Produktu	Opis
100-925	Adapter Zabezpieczający (DPA) Kategoria 6 _A

Gwarancja systemowa

25-letnia gwarancja systemowa Excel zapewnia zgodność produktów oraz aplikacji ze standardem wydajności dla odpowiedniej klasy okablowania. Gwarancja może być udzielona przez akredytowanego partnera (ECP), który projektował, dostarczał i instalował system.



Excel is a world-class premium performing end-to-end infrastructure solution - designed, manufactured, supported and delivered - without compromise.

Contact us at sales@excel-networking.com

