



- X Wysokość 24U do 47U
- X Głębokość 600, 800 lub 1000 mm
- X Kolor Szaro-biały lub Czarny
- X Nośność 600 kg
- X Duże wcięcia w podstawie dla kabli
- X Przepusty kablowe ze szczotką
- X Estetyczne drzwi przeszkłone z przodu
- X Klamka odchylana z blokadą zamontowana do szklanych drzwi przednich
- X Zamek bębnowy u tylnych stalowych drzwi
- X Dostawa w postaci złożonej lub płaskiej
- X Pionowy organizer gęsto upakowanych kabli

Cechy produktu

- Wysokość 24U do 47U
- Kolor Szaro-biały lub Czarny
- Możliwość montażu z bocznymi panelami lub bez
- Zestaw montażowy
- Wytrzymałe kółka samonastawne w zestawie
- Przepusty kablowe ze szczotką
- Klamka odchylana zamontowana u szklanych drzwi przednich
- Profile 19" z możliwością regulacji wysokości
- Profile 19" z oznaczeniami wysokości U
- Pionowy organizer gęsto upakowanych kabli
- Głębokość 600, 800 lub 1000 mm
- Nośność 600 kg
- Nóżki regulowane w zestawie
- Duże wcięcia w podstawie dla kabli
- Możliwość montażu nóżek oraz kótek jednocześnie
- Estetyczne drzwi przeszkłone z przodu
- Zamek bębnowy u tylnych stalowych drzwi
- Galwanizowane profile boczne 19"
- Dostawa w postaci złożonej lub płaskiej
- Możliwy demontaż bocznych paneli

Opis produktu

Environ CR800 to wszechstronny wybór szaf rackowych o szerokości 800 mm posiadających przeszkłone drzwi przednie. Zaprojektowane w celu pomieszczenia ładunku do 600 kg oraz dostępne w szerokim zakresie wysokości i głębokości, posiadają one właściwości które umożliwiają ich szerokie zastosowanie w sferach bezpieczeństwa, danych, audio/video oraz ogólnych zastosowaniach telekomunikacyjnych.

Szafa Rackowa Environ CR800 - widok w rozłożeniu



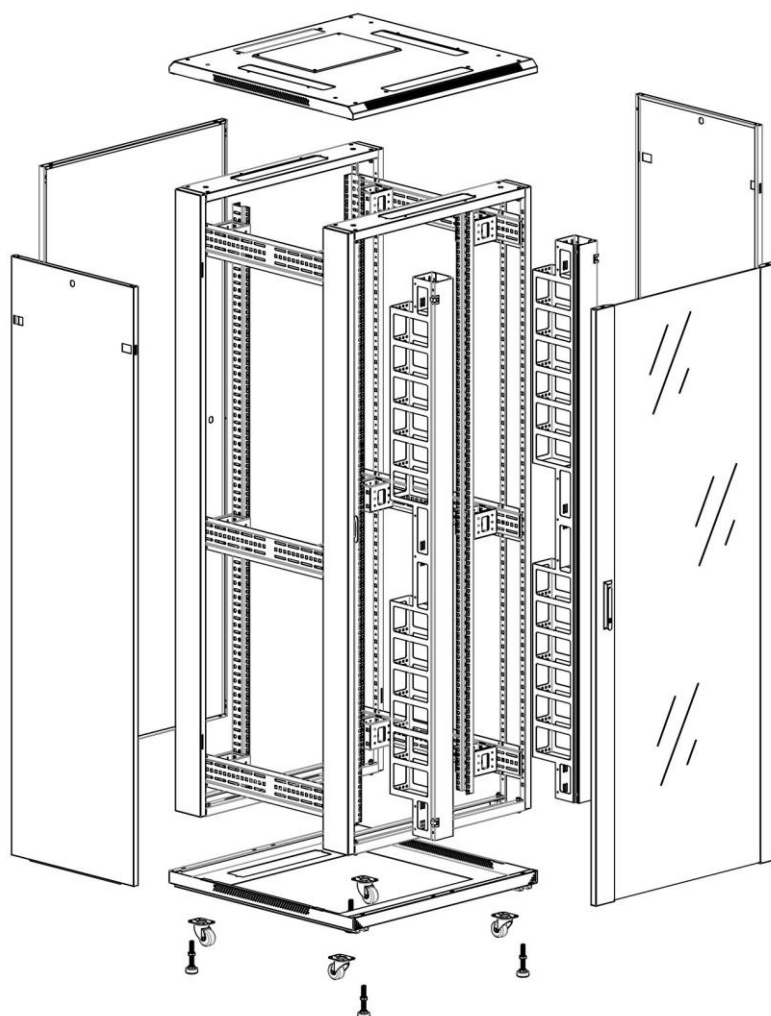
Wiele przepustów ze szczotką w podstawie oraz dachu



Zdemowalne panele boczne



Pionowy organizator kabli



Profile 19" z zanaczonymi wysokościami U

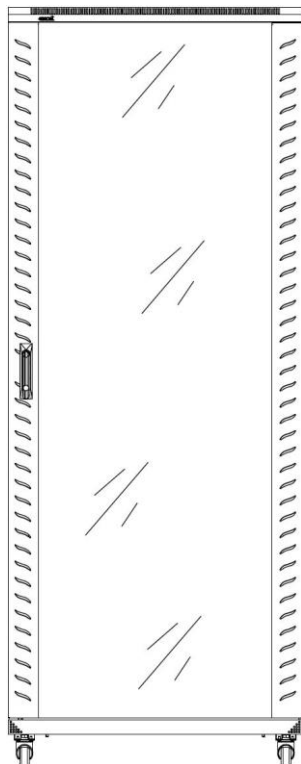


Duże wcięcia w podstawie dla okablowania

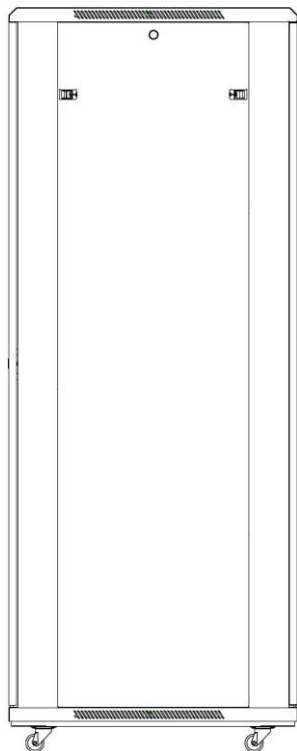


Możliwy jednoczesny montaż nóg regulowanych oraz kółek

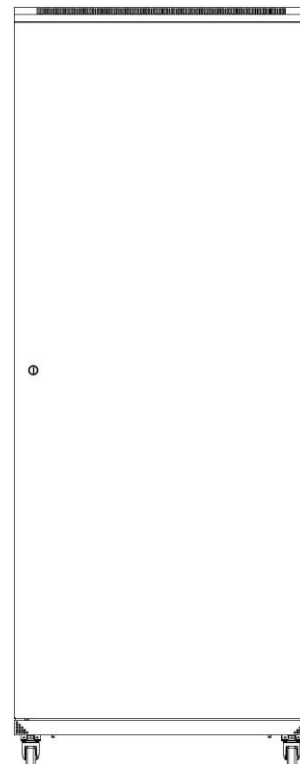
Szafa Rackowa Environ CR800 - przekrój



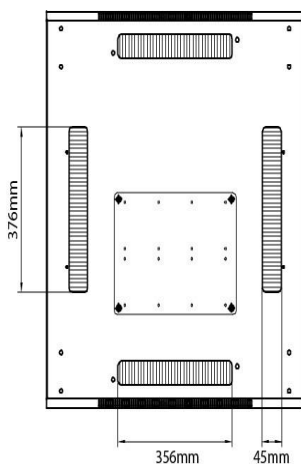
Przód



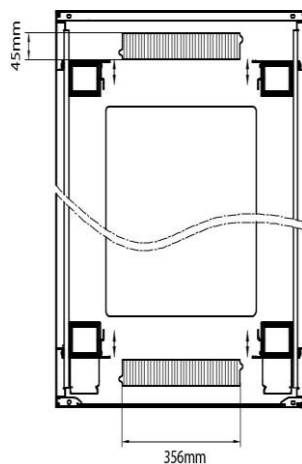
Bok



Tył



Dach



Podstawa

Wymiary wcięć w podstawie

580 mm szerokości

na

276 mm głębokości (rack 600 mm głębokości)

476 mm głębokości (rack 800 mm głębokości)

676 mm głębokości (rack 1000 mm głębokości)

Specyfikacja

Cecha	Wartość
Standard	ANSI/EIA-310-E
-	IEC 60297-2
-	DIN 41494 Part 1 & 7
Materiał	SPCC Stal Walcowana na Zimno
Stelaż 19"	2.0 mm grubości
Panele boczne	1.0 mm grubości
Inne	1.2 mm grubości
Kolor	Szaro-biały - RAL 9002
-	Czarny - RAL 9004
Nośność	600 kg (statyczna)
Zamek drzwi przednich	Kłamka odchylana
Zamek drzwi tylnych	Zamek bębnekowy
Zamek paneli bocznych	Zamek bębnekowy

Numery katalogowe - kompletne szafy

Kompletne szafy składają się z przeszklonych drzwi przednich, pojedynczych stalowych drzwi tylnych, dwóch stalowych paneli bocznych, przednich oraz tylnych profili 19" oraz pionowego organizera kabli z przodu szafy.

Szafy 600 mm głębokości

Opis	Rozmiar U	Szer.	Głęb.	Całkowita wysokość	Szaro-Biały	Czarny
Environ CR800	24U	800 mm	600 mm	1270 mm	542-2486-GSBF-GW	542-2486-GSBF-BK
Environ CR800	29U	800 mm	600 mm	1490 mm	542-2986-GSBF-GW	542-2986-GSBF-BK
Environ CR800	33U	800 mm	600 mm	1670 mm	542-3386-GSBF-GW	542-3386-GSBF-BK
Environ CR800	42U	800 mm	600 mm	2070 mm	542-4286-GSBF-GW	542-4286-GSBF-BK
Environ CR800	47U	800 mm	600 mm	2230 mm	542-4786-GSBF-GW	542-4786-GSBF-BK

Szafy 800 mm głębokości

Opis	Rozmiar U	Szer.	Głęb.	Całkowita wysokość	Szaro-Biały	Czarny
Environ CR800	24U	800 mm	800 mm	1270 mm	542-2488-GSBF-GW	542-2488-GSBF-BK
Environ CR800	29U	800 mm	800 mm	1490 mm	542-2988-GSBF-GW	542-2988-GSBF-BK
Environ CR800	33U	800 mm	800 mm	1670 mm	542-3388-GSBF-GW	542-3388-GSBF-BK
Environ CR800	42U	800 mm	800 mm	2070 mm	542-4288-GSBF-GW	542-4288-GSBF-BK
Environ CR800	47U	800 mm	800 mm	2230 mm	542-4788-GSBF-GW	542-4788-GSBF-BK

Szafy 1000 mm głębokości

Opis	Rozmiar U	Szer.	Głęb.	Całkowita wysokość	Szaro-Biały	Czarny
Environ CR800	29U	800 mm	1000 mm	1490 mm	542-29810-GSBF-GW	542-29810-GSBF-BK
Environ CR800	33U	800 mm	1000 mm	1670 mm	542-33810-GSBF-GW	542-33810-GSBF-BK
Environ CR800	42U	800 mm	1000 mm	2070 mm	542-42810-GSBF-GW	542-42810-GSBF-BK
Environ CR800	47U	800 mm	1000 mm	2230 mm	542-47810-GSBF-GW	542-47810-GSBF-BK

Nóżki regulowane dodają 50 - 80 mm do całkowitej wysokości. Kółka samonastawne dodają 70 mm do wysokości.

Numery katalogowe - szafy bez paneli bocznych

Poniższe szafy dostarczane są z przednimi drzwiami przeszklonymi, pojedynczymi tylnymi drzwiami stalowymi, bez paneli bocznych i z profilami 19”.

Szafy 600 mm głębokości - brak paneli bocznych

Opis	Rozmiar U	Szer.	Głęb.	Całkowita wysokość	Szaro-Biały	Czarny
Environ CR800	24U	800 mm	600 mm	1270 mm	542-2486-GSNF-GW	542-2486-GSNF-BK
Environ CR800	29U	800 mm	600 mm	1490 mm	542-2986-GSNF-GW	542-2986-GSNF-BK
Environ CR800	33U	800 mm	600 mm	1670 mm	542-3386-GSNF-GW	542-3386-GSNF-BK
Environ CR800	42U	800 mm	600 mm	2070 mm	542-4286-GSNF-GW	542-4286-GSNF-BK
Environ CR800	47U	800 mm	600 mm	2230 mm	542-4786-GSNF-GW	542-4786-GSNF-BK

Szafy 800 mm głębokości - brak paneli bocznych

Opis	Rozmiar U	Szer.	Głęb.	Całkowita wysokość	Szaro-Biały	Czarny
Environ CR800	24U	800 mm	800 mm	1270 mm	542-2488-GSNF-GW	542-2488-GSNF-BK
Environ CR800	29U	800 mm	800 mm	1490 mm	542-2988-GSNF-GW	542-2988-GSNF-BK
Environ CR800	33U	800 mm	800 mm	1670 mm	542-3388-GSNF-GW	542-3388-GSNF-BK
Environ CR800	42U	800 mm	800 mm	2070 mm	542-4288-GSNF-GW	542-4288-GSNF-BK
Environ CR800	47U	800 mm	800 mm	2230 mm	542-4788-GSNF-GW	542-4788-GSNF-BK

Szafy 1000 mm głębokości - brak paneli bocznych

Opis	Rozmiar U	Szer.	Głęb.	Całkowita wysokość	Szaro-Biały	Czarny
Environ CR800	29U	800 mm	1000 mm	1490 mm	542-29810-GSNF-GW	542-29810-GSNF-BK
Environ CR800	33U	800 mm	1000 mm	1670 mm	542-33810-GSNF-GW	542-33810-GSNF-BK
Environ CR800	42U	800 mm	1000 mm	2070 mm	542-42810-GSNF-GW	542-42810-GSNF-BK
Environ CR800	47U	800 mm	1000 mm	2230 mm	542-47810-GSNF-GW	542-47810-GSNF-BK

Nóżki regulowane dodają 50 - 80 mm do całkowitej wysokości. Kółka samonastawne dodają 70 mm do wysokości.

Gwarancja systemowa

25-letnia gwarancja systemowa Excel zapewnia zgodność produktów oraz aplikacji ze standardem wydajności dla odpowiedniej klasy okablowania. Gwarancja może być udzielona przez akredytowanego partnera (ECP), który projektował, dostarczał i instalował system.



S-Cabling Sp. z o.o.

ul. Kąkolewska 21, Leszno, 64-100, Poland

Tel: + 48 65 528 71 99 Fax: + 48 65 528 71 98

Email: s-cabling@s-cabling.pl

Web: www.s-cabling.pl

S-Cabling

Ekspert w okablowaniu

E&OE. Excel is a registered trade name of Mayflex Holdings Ltd.

www.excel-networking.com

This document is subject to change without notice. The current version is available from our website [here](#).