



X Dostępne w wysokości 29U, 42U oraz 47U

X Głębokość 1000 lub 1200 mm

X Kolor Szaro-biały lub Czarny

X Nośność 1300 kg

X Zdemowalne panele u podstawy dla kabli

X Przesuwne przepusty kablowe w dachu

X Faliste wentylowane drzwi przednie

X Klamka odchylana dwupunktowa z blokadą zamontowana do drzwi przednich

X Klamka odchylana u tylnych drzwi

X Dostawa w postaci złożonej lub płaskiej

X Podwójne wentylowane drzwi tylne

X 70% wentylacji przednich i tylnych drzwi

### Cechy produktu

- Dostępne w wysokości 29U, 42U oraz 47U
- Głębokość 1000 lub 1200 mm
- Kolor Szaro-biały lub Czarny
- Nośność 1300 kg
- Przesuwne przepusty kablowe w dachu
- Możliwość montażu nóżek oraz kółek jednocześnie
- Klamka odchylana z blokadą u przednich drzwi
- Faliste wentylowane drzwi przednie
- Galwanizowane stalowe profile 19"
- Profile 19" z zaznaczonymi wysokościami U
- Bezpieczne drzwi zdejmowalne
- Szybko zdejmowalne panele boczne
- Zestaw montażowy
- Możliwość montażu z panelami lub bez
- Nóżki regulowane w zestawie
- Zdemowalne panele u podstawy dla kabli
- Wytrzymałe kółka samonastawne w zestawie
- Faliste wentylowane drzwi przednie
- Podwójne wentylowane drzwi tylne
- Profile 19" z możliwością regulacji wysokości
- Dostawa w postaci złożonej lub płaskiej
- 70% wentylacji przednich i tylnych
- Drzwi otwierają się 235° / 180°

## Opis produktu

Environ SR600 to wszechstronny wybór szaf rackowych o szerokości 600 mm posiadających faliste, wentylowane drzwi przednie oraz faliste, wentylowane drzwi tylne. Zaprojektowane w celu pomieszczenia ładunku do 1300 kg oraz dostępne w szerokim zakresie wysokości i głębokości, posiadają one właściwości, które umożliwiają ich szerokie zastosowanie w sferach bezpieczeństwa, danych, audio/video oraz ogólnych zastosowaniach telekomunikacyjnych.

## Szafa Rack Environ SR600 - widok w rozłożeniu



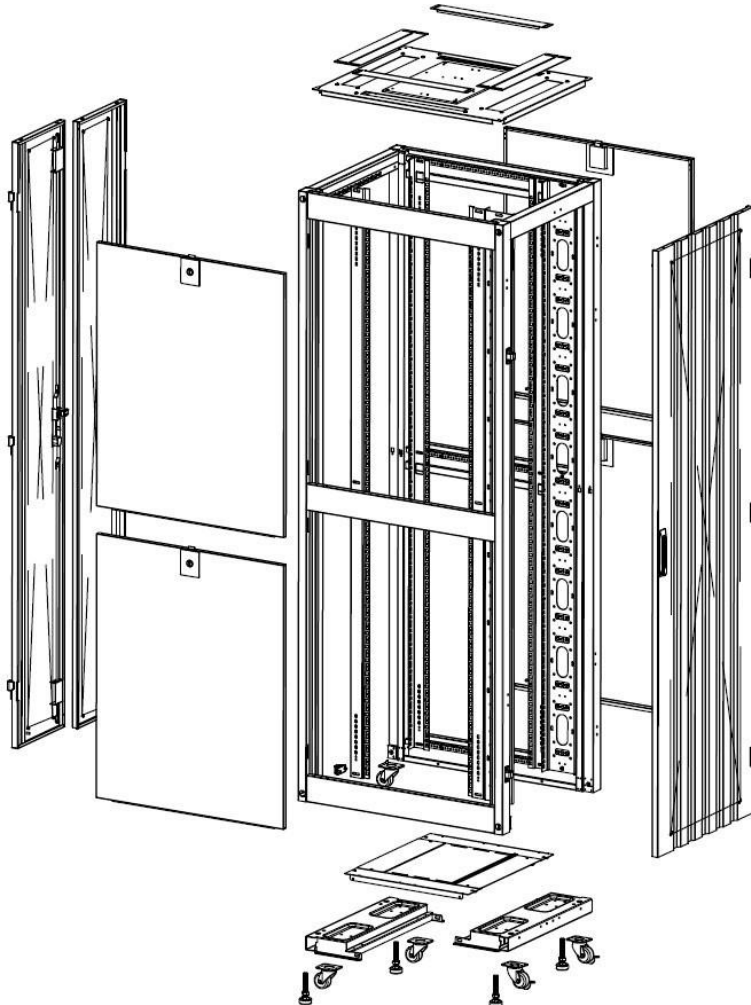
Klamka odchylana na drzwiach przednich



Faliste wentylowane drzwi przednie



Zdejmowalne panele w podstawie dla kabli



Podwójne, wentylowane drzwi tylne

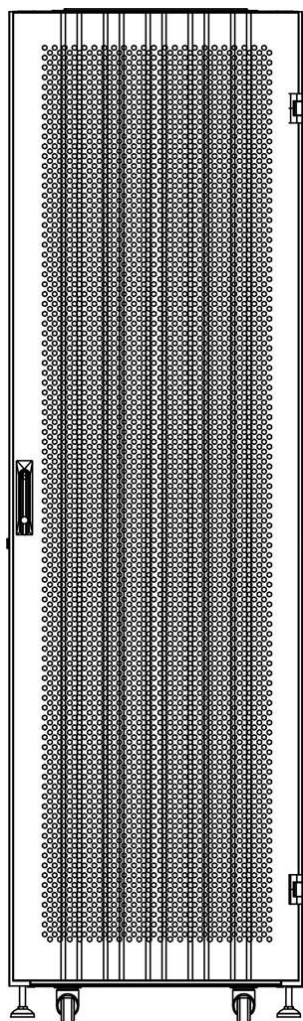


Szybko zdejmowalne panele boczne

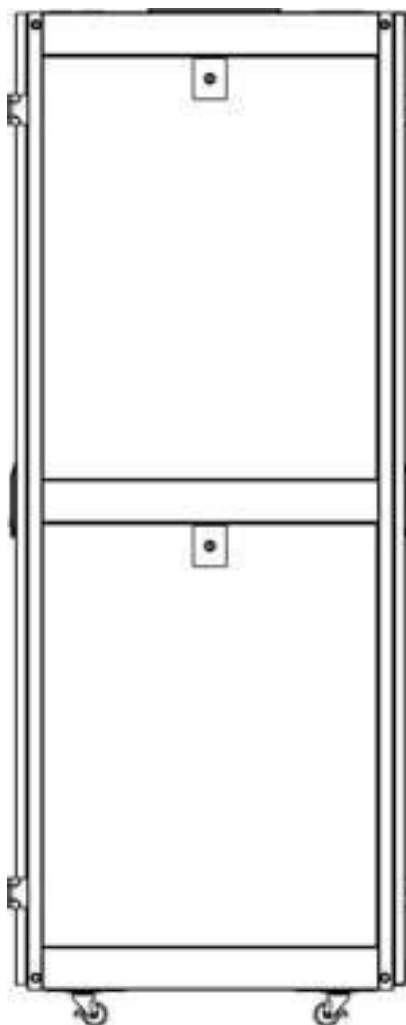


Poziomy separator dla szaf 42U oraz 47U

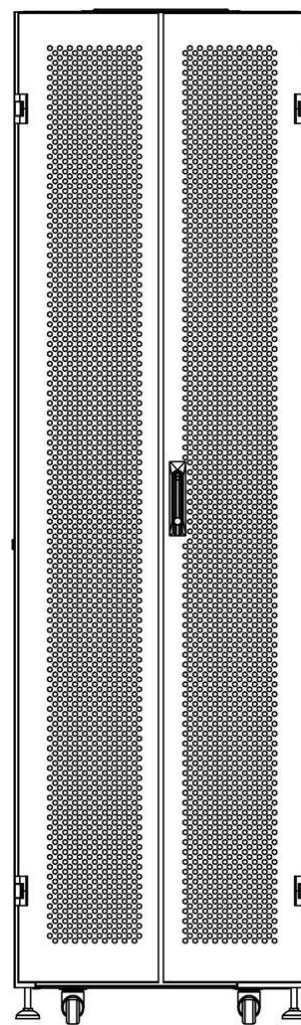
## Szafa Racj Environ SR600 - przekrój



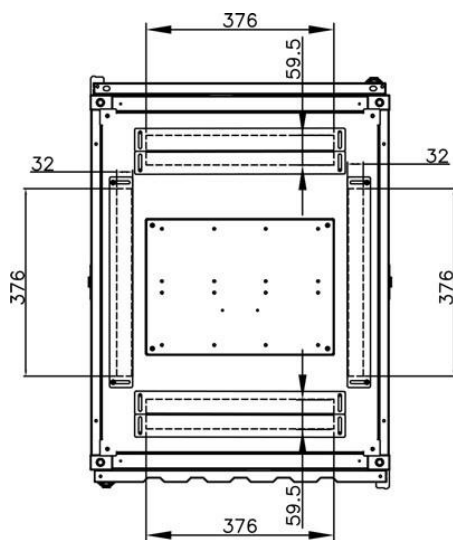
Przód



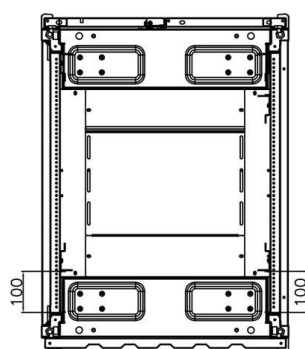
Bok



Tył



Dach



Podstawa

### Ogólne wymiary

#### Wysokości

29U = 1422 mm wysokości

42U = 2000 mm wysokości

47U = 2223 mm wysokości

#### Szerokość

600 mm szerokości

#### Głębokość

1000 mm głębokości

1200 mm głębokości

## Specyfikacja

Cecha	Wartość
Standard	ANSI/EIA-310-E
-	IEC 60297-2
-	DIN 41494 Part 1 & 7
Materiał	SPCC Stal Walcowana na Zimno
Stelaż 19"	2.0 mm grubości
Górny słupek	1.5 mm grubości
Drzwi, górny panel oraz stelaż boczny	1.2 mm grubości
Inne	1.0 mm grubości
Kolor	Szaro-biały - RAL 9002
-	Czarny - RAL 9004
Nośność	1300 kg (statyczna)
Zamek drzwi przednich	Dwupunktowa Klamka odchylana
Zamek drzwi tylnych	Trzypunktowa Klamka odchylana
Zamek paneli bocznych	Zamek bębnowy

### Numery katalogowe - kompletne szafy

Kompletna szafa składa się z falistych wentylowanych drzwi przednich, falistych wentylowanych drzwi tylnych, stalowych panelów bocznych oraz przednich i tylnych profili 19".

#### Szafy Rack 1000 mm głębokości

Opis	Rozmiar U	Szer.	Głęb.	Całkowita wysokość	Szaro-Biały	Czarny
Environ SR600	29U	600 mm	1000 mm	1422 mm	544-29610-WDBN-GW	544-29610-WDBN-BK
Environ SR600	42U	600 mm	1000 mm	2000 mm	544-42610-WDBN-GW	544-42610-WDBN-BK
Environ SR600	47U	600 mm	1000 mm	2223 mm	544-47610-WDBN-GW	544-47610-WDBN-BK

#### Szafy Rack 1200 mm głębokości

Opis	Rozmiar U	Szer.	Głęb.	Całkowita wysokość	Szaro-Biały	Czarny
Environ SR600	29U	600 mm	1200 mm	1422 mm	544-29612-WDBN-GW	544-29612-WDBN-BK
Environ SR600	42U	600 mm	1200 mm	2000 mm	544-42612-WDBN-GW	544-42612-WDBN-BK
Environ SR600	47U	600 mm	1200 mm	2223 mm	544-47612-WDBN-GW	544-47612-WDBN-BK

Nóżki regulowane dodają 50 - 80 mm do całkowitej wysokości. Kółka samonastawne dodają 70 mm do wysokości.

### Gwarancja systemowa

25-letnia gwarancja systemowa Excel zapewnia zgodność produktów oraz aplikacji ze standardem wydajności dla odpowiedniej klasy okablowania. Gwarancja może być udzielona przez akredytowanego partnera (ECP), który projektował, dostarczał i instalował system.



S-Cabling Sp. z o.o.

ul. Kąkolewska 21, Leszno, 64-100, Poland

Tel: + 48 65 528 71 99 Fax: + 48 65 528 71 98

Email: [s-cabling@s-cabling.pl](mailto:s-cabling@s-cabling.pl)

Web: [www.s-cabling.pl](http://www.s-cabling.pl)

# S-Cabling

Ekspert w okablowaniu